

磁应力传感器和索力监测仪

产品型录

目录

磁应力传感器

单索磁应力传感器	1
锚杆磁应力传感器	2
成品索磁应力传感器	3
后装式磁应力传感器	6
磁应力传感器定制	7

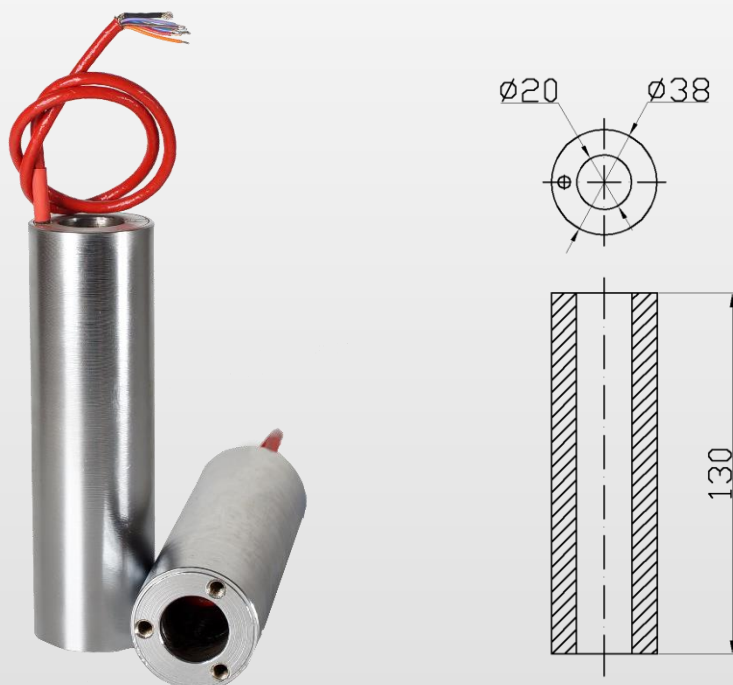
索力监测仪

室内型索力监测仪	8
便携式索力监测仪	9
户外型索力监测仪	10

附件

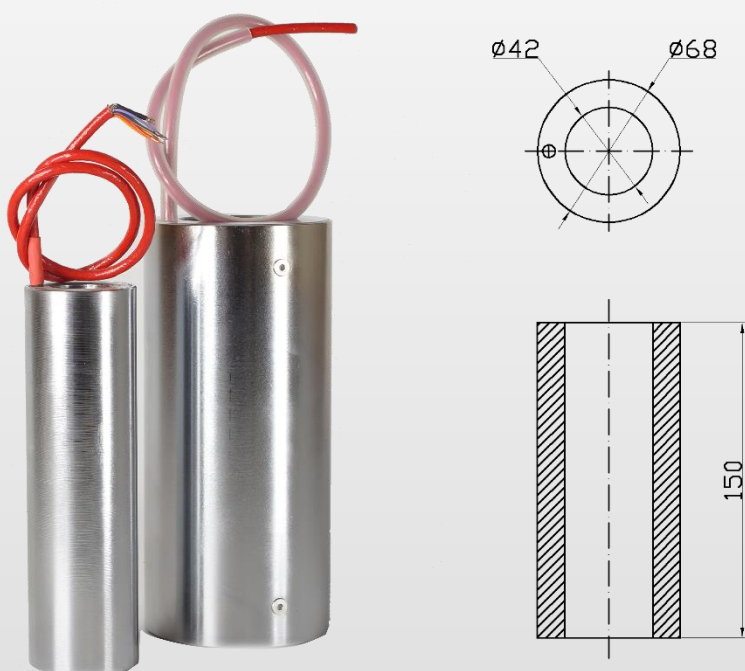
数据采集盒	11
-------	----

单索磁应力传感器



规格型号	CMS01020
外形尺寸 (mm)	$\phi 20 * \phi 38 * 130$
测量范围	0~屈服应力
测量精度	2% FS
适用对象	$\phi 15.2\text{mm}$ 带PE预应力钢绞线
标定和校准	实验室或现场标定/现场校准

锚杆磁应力传感器



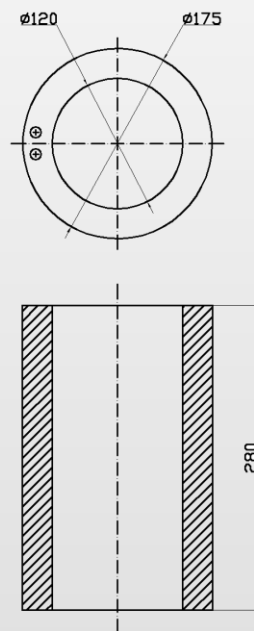
规格型号	CMS042-G
外形尺寸（mm）	$\phi 42 * \phi 68 * 150$
测量范围	0~屈服应力
测量精度	3% FS
适用对象	$\phi 32$ mm预应力锚杆，外套 $\phi 40$ 护管。
标定和校准	现场标定/现场校准

成品索磁应力传感器



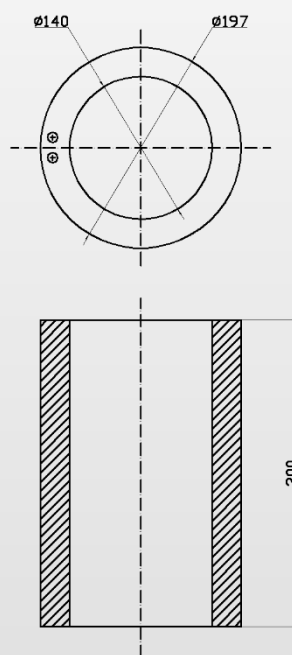
规格型号	CMS12085-J
外形尺寸 (mm)	φ87*φ140*250
测量范围	0~屈服应力
测量精度	3% FS
适用对象	12丝φ15.2mm成品预应力钢绞线索
标定和校准	实验室或现场标定/现场校准

成品索磁应力传感器



规格型号	CMS120-S
外形尺寸 (mm)	$\phi 120 * \phi 175 * 280$
测量范围	0~屈服应力
测量精度	3% FS
适用对象	直径相适应的成品预应力平行钢丝索 [例：PES7(C)-127]
标定和校准	实验室或现场标定/现场校准

成品索磁应力传感器



规格型号	CMS140-S
外形尺寸 (mm)	Φ140*Φ197*300
测量范围	0~屈服应力
测量精度	3% FS
适用对象	直径相适应的成品预应力平行钢丝索 [例：PES7(C)-199]
标定和校准	实验室或现场标定/现场校准

后装式磁应力传感器



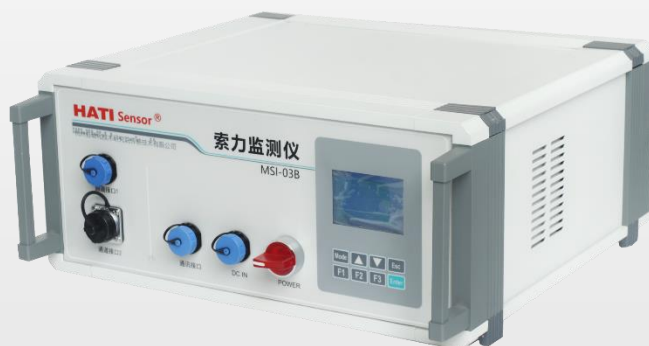
规格型号	CMSxxx-H
外形尺寸 (mm)	定制
测量范围	0~屈服应力
测量精度	5% FS
适用对象	各类在役桥梁的外露钢索，传感器现场绕制。
标定和校准	现场标定/现场校准

磁应力传感器定制



规格型号	CMS-J/CMS-S/CMS-G各类传感器
外形尺寸 (mm)	定制 传感器内径尺寸：Φ60~Φ200
测量范围	0~屈服应力
测量精度	3% FS
适用对象	各种规格的钢绞线\平行丝\锚杆
标定和校准	实验室或现场标定/现场校准

索力监测仪



名称/型号	室内型索力监测仪 / MSI-03B
测量范围	0~屈服应力
分辨率 / 系统误差	1kN / $\leq 1\%FS$
通讯接口	RS-485
单通道测量时间	$\leq 10s$
电源 / 功耗	交流220V / 待机：<15W，满载：<350W。
数据存储量	160000组
适用场景	8-16通道的在线集中监测（可组网扩展）

索力监测仪



名称/型号	便携式索力监测仪 / MSI-03C
测量范围	0~屈服应力
分辨率 / 系统误差	1kN / $\leq 1\%FS$
通讯接口	RS-485
单通道测量时间	$\leq 10s$
电源 / 功耗	内置12V电池 / 待机：<6W，满载：<20W。
数据存储量	100000组
适用场景	施工过程监测及日常巡检，双通道。

索力监测仪



名称/型号	户外型索力监测仪 / MSI-03D
测量范围	0~屈服应力
分辨率 / 系统误差	1kN / $\leq 1\%FS$
通讯接口	LoRa、GPRS、或定制。
单通道测量时间	$\leq 10s$
电源 / 功耗	太阳能电板，外接12V蓄电池。/ 待机： $< 0.3W$ ，满载： $< 18W$ 。
数据存储量	100000组
适用场景	户外严苛条件下的组网运行，6通道。 (可组网扩展)。IP67防护。

附件



名称/型号	单通道数据采集盒 / SJH-1CH
外形尺寸	115mm*150mm*58mm
特点	自动识别传感器编号，匹配标定文件。
防护	IP65
适用场景	离线多点独立监测系统 (每索标配1个传感器)

名称/型号	3通道数据采集盒 / SJH-3CH
外形尺寸	184mm*150mm*88mm
特点	自动识别传感器编号，匹配标定文件。
防护	IP65
适用场景	离线多点独立监测系统 (每索标配3个传感器)

